



BS&B SAFETY SYSTEMS, INC.
BS&B SAFETY SYSTEMS LTD.

ITC RUPTURE DISK

INSTALLATION INSTRUCTIONS

**BULLETIN
77-80021**

THE ITC DISK IS DESIGNED SPECIFICALLY FOR THE PROTECTION OF IMO TANK CONTAINERS AGAINST OVER PRESSURE

BEFORE YOU INSTALL THE DISK:

- Inspect Mounting Flanges**
Clean surfaces of both flanges. Dirt or grit can damage the rupture disk or cause leakage.
- Inspect the Rupture Disk**
Handle the disk carefully. Examine both sides of the disk for damage. **DO NOT INSTALL THE DISK IF THERE IS ANY DAMAGE.**
- Ensure size of disk corresponds to diameter of flange bore and valve inlet size.

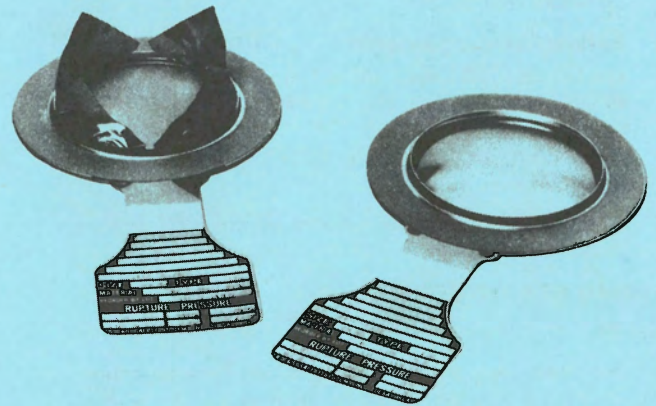
INSTALLING THE ITC DISK

Follow the steps below for proper installation

- Install the disk by placing it on the flange on the tank so that the wording on the nameplate faces toward the valve.
- Evenly tighten down flange bolts by torquing diagonally back and forth across flange as per Table I while keeping flanges parallel. Under torquing may cause leakage, over torquing may damage the disk.
- Inspect disk at least every 3 months for corrosion, product build up or damage which may effect disk performance.

**TABLE I
FLANGE TORQUE Nm-Ft.lbs**

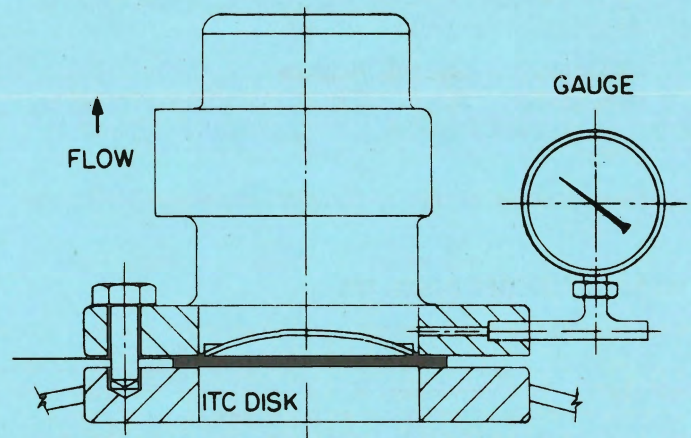
DISK SIZE		FLANGE RATING	TORQUE	
mm	in		Nm	Ft-lbs
40	1 1/2	BS10 TABLE E ANSI 150	28	20
		DIN PN 10/16	48	35
65	2 1/2	BS10 TABLE E ANSI 150	48	35
		DIN PN 10/16		
80	3	BS10 TABLE E ANSI 150	48	35
		DIN PN 10/16		



Type ITC DISK — Cargo-Gard™

IMPORTANT

The pressure in the space between the disk and valve seal *must* be zero for correct functioning of the disk. A pressure gauge connected to the *top flange* will indicate a ruptured or a leaking disk which must be replaced at the earliest opportunity.



ITC DISK IN SERIES WITH RELIEF VALVE

NOTE: Corrosion and service conditions may affect disk life thus requiring periodic change.

LE DISQUE "ITC" EST SPECIALEMENT CONCU POUR PROTEGER LES RESERVOIRS SELON LA NORME "I.M.O." CONTRE LES SURPRESSIONS

AVANT D'INSTALLER LE DISQUE DE RUPTURE

- Inspecter chacune des deux brides**
Nettoyer les surfaces de portée de chaque bride. La saleté ou des particules, peuvent endommager le disque ou causer des fuites.
- Inspecter le disque de rupture**
Manipuler le disque de rupture avec soin. Examiner les deux côtés pour vérifier l'état du disque. **NE PAS MONTER UN DISQUE ENDOMMAGE.**
- Vérifier que la dimension correspond au diamètre intérieur de la bride et à celui de la soupape.

MONTAGE DU DISQUE "ITC"

Pour un montage correct suivre les instructions ci-dessous

- Insérer le disque dans la bride du réservoir en plaçant le

côté avec les indications sur l'étiquette face à la soupape.

- Serrer uniformément, en vissant les boulons diagonalement opposés jusqu'au couple de serrage spécifié sur le tableau, en veillant à ce que les brides restent toujours parallèle. Un serrage insuffisant peut causer les fuites, un serrage excessif peut endommager le disque.
- Inspecter le disque tous les 3 mois pour vérifier la corrosion et l'accumulation de produit qui peuvent influencer sur son bon fonctionnement.

ATTENTION

Pour assurer le bon fonctionnement du disque, la pression entre le disque et l'amont de la soupape doit être de zéro. Un manomètre connecté sur la bride amont de la soupape, indiquera un disque qui fuit, qu'il faudra remplacer le plus tôt possible.

N.B. La corrosion et les conditions d'entretien peuvent affecter la durée d'utilisation du disque et nécessiter par conséquent un changement périodique.

DIE SCHEIBE WURDE EIGENS ZUM SCHUTZ VON IMO TANKWAGEN GEGEN ÜBERDRUCK ENTWICKELT

MASSNAHMEN VOR DEM EINBAU DER BERSTSCHIEBE:

1. Flansch inspizieren

Sitzflächen beider Flanschen vor dem Einbau der Berstscheibe reinigen. Unebenheiten, Schmutz oder Grobstaub können die Berstscheibe beschädigen oder Leckage verursachen.

2. Berstscheibe inspizieren

Die Berstscheibe sehr vorsichtig handhaben — sie ist ein Präzisionsinstrument. Die Scheibe und die Sitzflächen vor dem Einbau untersuchen. DIE SCHEIBE NICHT EINBAUEN, WENN SIE IN IRGENDWEISE BESCHÄDIGT IST!

3. Wählen Sie die richtige Scheibe für die Rohr- und Ventillinnenweite.

EINBAU DER ITC SCHEIBE

Beim Einbau die folgenden Anweisungen:

1. Die Scheibe muß so zwischen den Tankflanschen eingebaut werden, daß die gestempelte Seite des Fahnhens in ventilrichtung zeigt.

2. Zum endgültigen Zusammenbau zieht man die Schrauben wie üblich kreuzweise mit etwa ¼ des in Tabelle 1 empfohlenen Drehmomentes an. Beim nächsten Schraubvorgang wird das Drehmoment um ¼ des Endwertes erhöht. Nach zwei weiteren gleichartigen Vorgängen ist dann das endgültige Anzugsmoment erreicht und die Armatur ist einbaufertig. Übermäßig hohe Kräfte zerstören die Dichtzone der Scheibe.
MERKE: Eine zu geringe Anpreßkraft hat ein niedriges Ansprechen zur Folge. Übermäßig hohe Kräfte zerstören die Dichtzone der Scheibe.
3. Mindestens alle 3 Monate Scheibe inspizieren wegen Korrosion. Produktaufbau oder Beschädigung die die Scheibenwirkung beeinflussen können.

WICHTIG

Es darf zwischen der Scheibe und dem Ventilsitz kein Überdruck aufgebaut werden. Eine Überwachungsanzeige angeschlossen durch den obigen Gegenflansch zeigt eine geborstene oder undichte Scheibe die bei nächster Gelegenheit ausgewechselt werden soll.

ANMERKUNG: Die Lebensdauer der Scheibe kann durch Korrosion und Betriebsbedingungen beeinträchtigt werden, so daß regelmäßiger Wechsel erforderlich ist.

EL DISCO ESTA DISEÑADO ESPECIFICAMENTE PARA LA PROTECCIÓN DE OMI (IMO) CISTERNAS, INTERMODALES, CONTRA SOBRE PRESIÓN

ANTES DE INSTALAR EL DISCO DE RUPTURA:

1. Inspeccione la Brida

Limpie las superficies de los asientos de ambas bridas. Las picaduras, la suciedad y la arenisca pueden dañar el disco de ruptura o provocar fugas.

2. Inspeccione el Disco de Ruptura

Manipule con cuidado el disco de ruptura. Examine ambos lados del disco para daños. SI LOS HAY NO INSTALE EL DISCO.

3. Asegurese que el labio corresponde al diámetro interno de la brida.

1. Instalar el disco colocándolo sobre la brida del recipiente de forma que la lectura de la placa característica este encarada hacia la válvula.
2. El apriete de los pernos tiene que ser modalidad alternativa a través de los pernos, hasta llegar a los valores en tabla 1, manteniendo paralela las bridas. Apriete insuficiente puede causar fugas, y demasiado apriete puede dañar el disco.
3. Inspeccione el disco al menos cada 3 meses, verificar si hay corrosión, acumulaciones de proceso o daños que tendrán influencia en el rendimiento del disco.

IMPORTANTE

La presión entre el disco y la válvula de seguridad tiene que ser cero para funcionamiento correcto del disco. Hay que instalar un manómetro en el espacio entre disco y válvula para indicar ruptura del disco o pérdidas. Hay que cambiar el disco cuanto antes.

NOTA: La corrosión y las condiciones de servicio pueden afectar la vida del disco, necesitando así su cambio periódico.

INSTALACION DEL DISCO ITC:

Siga estos pasos para la instalación correcta

WARRANTY — BS&B Safety Systems, Inc. warrants its products against defective workmanship and material under normal and proper use in service for a period of twelve (12) months from the date of shipment, when owned by the original Buyer and only when subject to normal operating conditions outlined by Buyer when the order is placed; except that, rupture disks are not guaranteed except to burst within specified pressure ranges at temperatures specified at the time of sale. Where the products involved include a rupture disk inside a rupture disk holder, each must be of the proper type to be utilized with its mating part as otherwise recommended by and manufactured by BS&B. BS&B specifically *disclaims any warranty* and any and all liability for damages, either direct or indirect, incidental or consequential, arising from the use of rupture disk assemblies not wholly comprised of BS&B manufactured products.

Any article not manufactured by BS&B and which is sold hereunder is sold only under such warranties as the manufacturer thereof extends to BS&B and which BS&B can pass through to the Buyer and enforce with reasonable effort. Because of the effects of corrosion or erosion caused by acids, chemicals, fumes, rust, dirt, debris and other factors of storage, use, and installation, over which BS&B has no control, BS&B makes no other warranties beyond those expressly stated in this limited warranty.

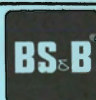
THE EXPRESSED WARRANTIES HEREIN BEFORE GIVEN BY BS&B SAFETY SYSTEMS, INC. ARE EXCLUSIVE AND IN LIEU OF ALL WARRANTIES EXPRESSED OR IMPLIED, BY OPERATION OF LAW OR OTHERWISE, INCLUDING, WITHOUT LIMITATION, ANY IMPLIED WARRANTY OF MERCHANTABILITY OR FITNESS FOR A PARTICULAR PURPOSE.

GARANTIE — "LES GARANTIES EXPRESSES DONNÉES ICI PAR BS&B SAFETY SYSTEMS, INC. EXCLUENT ET REMPLACENT TOUTES GARANTIES EXPRESSES OU IMPLICITES, PAR L'EFFET DE LA LOI OU AUTREMENT, Y COMPRIS ENTRE AUTRES TOUTES GARANTIES IMPLICITES AYANT TRAIT À LA QUALITÉ MARCHANDE OU À L'ADEQUATION DES PRODUITS À UN BUT PARTICULIER. BS&B Safety Systems, Inc. garantit ses produits contre les défauts de matériaux et les vices de fabrication, en conditions d'utilisation normales et correctes, pendant douze (12) mois à compter de la date d'expédition, à la condition que lesdits produits soient sous la propriété de l'acheteur initial et soient utilisés dans les conditions d'exploitation normales indiquées par l'acheteur à la passation de la commande. Les disques de rupture ne font l'objet d'aucune garantie si ce n'est celle concernant leur explosion dans les plages de pressions et aux températures spécifiées à la date de la vente. Lorsque les produits en question sont équipés d'un disque de rupture monté à

l'intérieur d'un support de disque de rupture, ceux-ci devront être du type approprié recommandé et fabriqué par BS&B et assortis l'un à l'autre. La substitution d'un disque de rupture ou d'un support de disque de rupture non-fabriqué par BS&B annule irrémédiablement la garantie ci-dessus et BS&B DÉCLINE TOUTE RESPONSABILITÉ, QUELLE QU'ELLE SOIT, EN CAS DE DOMMAGE DIRECT OU INDIRECT, INCIDENT OU ACCESSOIRE, CONSÉQUENT À L'EMPLOI D'ENSEMBLES NON-INTÉGRALEMENT COMPOSÉS DE PRODUITS FABRIQUÉS PAR BS&B.

Exception faite de la garantie expresse stipulée dans les présentes, aucune autre obligation ou responsabilité n'incombera à BS&B au titre ou par suite de la vente, de l'installation ou de l'utilisation de l'équipement fourni par BS&B, l'acheteur étant seul responsable de la décision définitive concernant l'adequation des produits à l'emploi qu'il leur destine."

Aucune garantie n'est formulée contre les risques de corrosion ou d'érosion par les acides, les produits chimiques, leurs vapeurs ou toute substance de même nature.



BS&B SAFETY SYSTEMS, INC.
BS&B SAFETY SYSTEMS LTD.